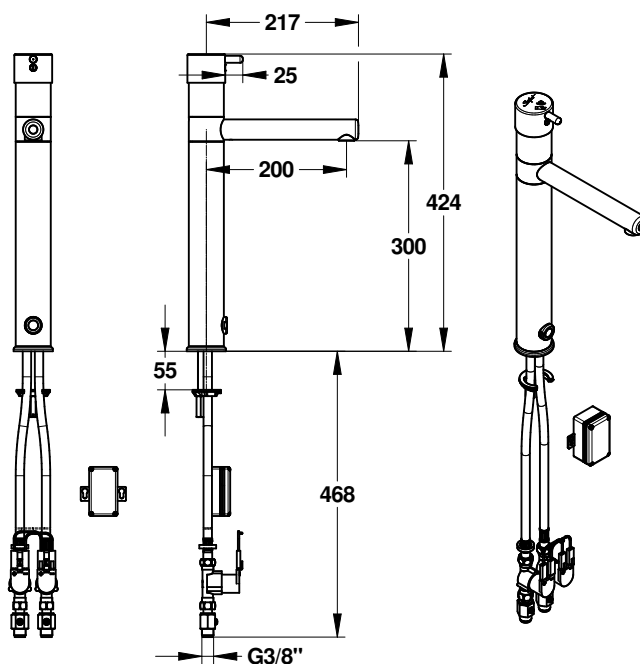
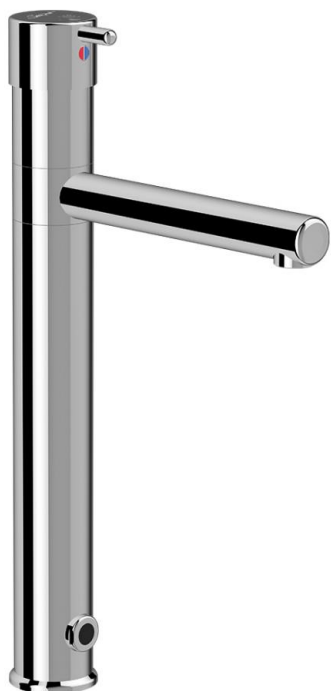


**Gamme :** Sanifirst - Robinetterie Santé

**Réf :** 75175 - Mitigeur électronique à pile à bec fixe ou ajustable, démontable - Modul'Mix



## > Les "plus" produit

- Gamme Modul'Mix : modularité des pièces et adaptabilité aux besoins
- Rétrofiable et personnalisable
- Manette courte permettant le mitigeage et limitant les risques d'arrachage
- Hauteurs sous bec et saillie confortables pour la toilette au lavabo
- Cartouche multifonctions : butée de limitation de température avec 7 positions de réglage
- Débit bloqué entre 4 et 6L/min à 3 bar conforme à la NF " Milieu Médical", modification du débit possible, en cas de démontage des limiteurs, entre 4 et 20L/min.
- Bec fixe ou orientable (au choix), démontable à intérieur lisse : facilite le nettoyage et la désinfection, limite le dépôt du biofilm.
- Brise-jet étoile : limite la pulvérisation de l'eau, absence de rétention d'eau.
- Maintenance simple et rapide
- Programme de prévention « anti-bactérie » personnalisable (purges, fréquences, durée, etc). Limite le développement bactérien (légionelles, pseudomonas...)

## > Modèle

- Mitigeur hospitalier sur plage électronique pile
- Manette chromée courte (2,5 cm)
- Bec lisse fixe ou orientable, au choix du technicien
- Hauteur sous bec : 300 mm
- Saillie : 200 mm
- Cartouche céramique Ø 40 multifonction : butée de limitation de température avec 7 positions de réglage, double débit (point dur à 50% d'ouverture)
- 2 Electrovanes avec membrane en silicone M G3/8
- Boîtier d'alimentation IP65 avec pile lithium 6V
- Brise-jet étoile M24 X 100

## > Débit

- Débit entre 4 et 6L/min à 3 bar – conforme à la norme NF « Milieu Médical »
- Modification du débit possible, en cas de démontage des limiteurs, par vis de réglage entre 4 et 20L/min.

## > Pression conseillée

- 3 bar - éviter les écarts de pression supérieurs à 1 bar entre l'ECS et l'EFS.
- Pression minimum : 1 bar.
- Pression maximum : 5 bar.

## > Matériaux

- Corps lisse, bec et organe de manœuvre en laiton poli chromé.

## > Raccordement

- Flexibles avec gaine SPEX tressée inox M10X1, écrou prisonnier G3/8, Lg 500mm, avec joint filtres paniers montés dans les flexibles, limitant l'encrassement. Limiteurs de débit.
- Fixation renforcée par une tige inox

## > Garantie

- 3 ans contre tout vice de fabrication.

