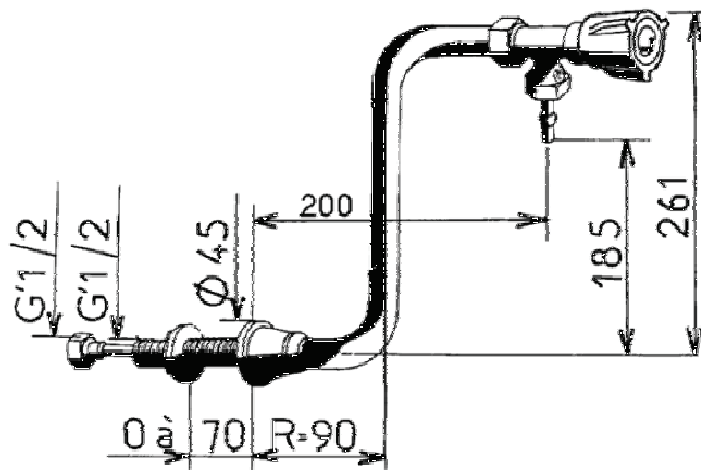


## ROBINET EAU DEMINERALISEE SUR DOSSERET

Références: ROBEDD1



### DESCRIPTIF

Col de cygne à bec fixe mural en polypropylène pour fluides acides/basiques et eau déminéralisée ou osmosée. Raccordement par tube souple femelle 1/2 d'une longueur de 1 m (cette longueur peut être modifiée sur demande). Tête à clapet guidé hors eau, embout cannelé démontable  $\varnothing$  6mm, livré avec tube souple Rilsan. Alimentation en eau de 0.5 à 1.5 bars. Saillie 200mm. Croisillon, embase et rondelle d'embase en polypropylène suivant les codes de couleur de la norme européenne NF EN 13792. Serrage maximum 70mm. Corps et embout en laiton, intérieur en polypropylène et revêtement en Nylolac noir (plus résistant qu'une simple finition en Epoxy). Kit de fixation renforcé unique et breveté, nos queues cannelées sont conçues pour recevoir une rondelle à griffe en acier empêchant ainsi toute rotation de la robinetterie.

### DIMENSIONS

Hauteur sous bec 185mm; Saillie 200mm, Hauteur totale 261mm

### MARQUE / REFERENCE GROSSERON / REFERENCE FABRICANT

SANIFIRST / ROBEDD1 / 76099

*Dans le cadre de l'évolution de ses produits, Grosseron se réserve le droit d'apporter des modifications sans préavis.  
Cette fiche est la propriété de Grosseron. Elle ne peut être ni reproduite, ni utilisée même partiellement sans autorisation*

# RÉFÉRENCES DE PIÈCES DÉTACHÉES\*

| Tête                 | Désignation du fluide            | Norme | Volant  | Embase  | Plaque de volant   | Rondelle d'embase   | Pastille  |
|----------------------|----------------------------------|-------|---|---|--|---|---|
| Clapet 2,5 tours     | Eau potable froide (H90)         | EN    | <br>Réf. 76129   | <br>Réf. 76556   | <br>Réf. 76130   | <br>Réf. 76731   | <br>Réf. 76131   |
| Clapet 2,5 tours     | Eau potable chaude (H90)         | EN    | <br>Réf. 76129   | <br>Réf. 76556   | <br>Réf. 76130   | <br>Réf. 76676   | <br>Réf. 76482   |
| Clapet 2,5 tours     | Eau non potable (H95)            | EN    | <br>Réf. 76129   | <br>Réf. 76556   | <br>Réf. 76612   | <br>Réf. 76731   | <br>Réf. 76131   |
| Clapet 2,5 tours     | Eau déminéralisée (H97)          | EN    | <br>Réf. 76129   | <br>Réf. 76556   | <br>Réf. 76729   | <br>Réf. 76732   | <br>Réf. 76505   |
| Clapet 2,5 tours     | Argon / Ar (H70)                 | EN    | <br>Réf. 76436   | <br>Réf. 76507   | <br>Réf. 76389   | <br>Réf. 76667   | <br>Réf. 76438   |
| Clapet 2,5 tours     | Azote / N2 (H71)                 | EN    | <br>Réf. 76436   | <br>Réf. 76507   | <br>Réf. 76130   | <br>Réf. 76733   | <br>Réf. 76469   |
| Clapet 2,5 tours     | Hélium / He2 (H72)               | EN    | <br>Réf. 76436 | <br>Réf. 76507 | <br>Réf. 76389 | <br>Réf. 76667 | <br>Réf. 76505 |
| Clapet 2,5 tours     | Oxygène / O2 (H73)               | EN    | <br>Réf. 76436 | <br>Réf. 76507 | <br>Réf. 76446 | <br>Réf. 76731 | <br>Réf. 76131 |
| Clapet 2,5 tours     | Anhydride carbonique / CO2 (H75) | EN    | <br>Réf. 76436 | <br>Réf. 76507 | <br>Réf. 76446 | <br>Réf. 76734 | <br>Réf. 76735 |
| Clapet 2,5 tours     | Air comprimé (H76)               | EN    | <br>Réf. 76436 | <br>Réf. 76507 | <br>Réf. 76446 | <br>Réf. 76698 | <br>Réf. 76435 |
| Clapet 2,5 tours     | Hydrogène / H2 (H77)             | EN    | <br>Réf. 76725 | <br>Réf. 76728 | <br>Réf. 76730 | <br>Réf. 76676 | <br>Réf. 76482 |
| Clapet 2,5 tours     | Acétylène C2H2 (H78)             | EN    | <br>Réf. 76726 | <br>Réf. 76554 | <br>Réf. 76729 | <br>Réf. 76733 | <br>Réf. 76469 |
| 1/4 de tour sécurité | Gaz domestiques (H94)            | EN    | <br>Réf. 76234 | <br>Réf. 76554 | <br>Réf. 76236 | <br>Réf. 76698 | -   |
| Clapet 2,5 tours     | Vide (H93)                       | EN    | <br>Réf. 76467 | <br>Réf. 76550 | <br>Réf. 76389 | <br>Réf. 76667 | <br>Réf. 76438 |

\*Lot de 10 pièces