

MEUBLE SOUS PAILLASSE A PORTE(S) BATTANTE(S) + 1 TIROIR

VISUEL



DESCRIPTIF

Meuble sous paillasse conforme à la norme NFX 15 202. Réalisé en mélaminé blanc lisse CTBH d'épaisseur 19mm, avec chants colorés selon nuancier. Une porte battante jusqu'à 60cm; deux portes au-delà. 1 tiroir en partie supérieure, monté sur coulisses métalliques et sur roulements à billes avec blocage en position ouverte. Charnières invisibles clipsables. Les poignées en PVC blanc. Le meuble repose sur 4 roulettes polyamides noires (les 2 roulettes en façade sont équipées de freins). Une étagère réglable sur taquets métalliques.

Existe en PVC massif blanc (PVC), ou avec façade mélaminée colorée (FMC) ou stratifiée replaquée (FS)

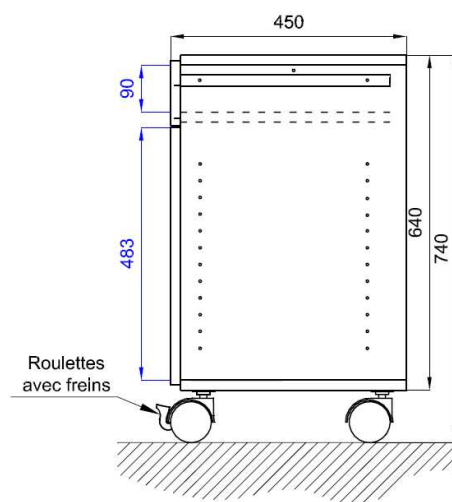
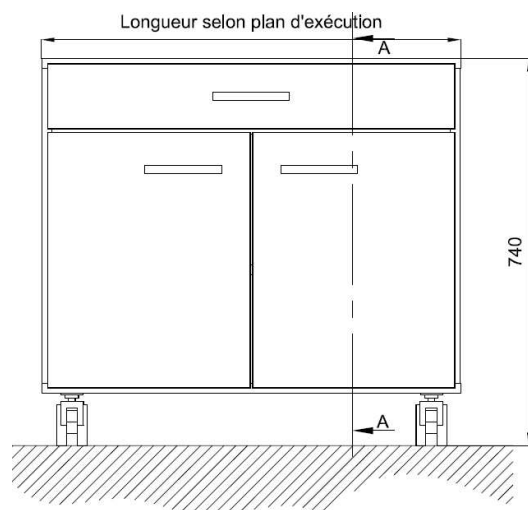
DIMENSIONS

Profondeur 45cm, largeur de 35 à 120cm; hauteur totale 74cm (64 + 10cm de roulettes).

MARQUE / REFERENCE GROSSERON

POSSEME / MB035ETISUP, MB040ETISUP, MB050ETISUP, MB060ETISUP, MB070ETISUP, MB080ETISUP, MB090ETISUP, MB100ETISUP, MB110ETISUP, MB120ETISUP

COUPES—DETAILS



COUPE A-A

COLORIS CHANTS



RAL9010

Dans le cadre de l'évolution de ses produits, Grosseron se réserve le droit d'apporter des modifications sans préavis. Cette fiche est la propriété de Grosseron. Elle ne peut être ni reproduite, ni utilisée même partiellement sans autorisation