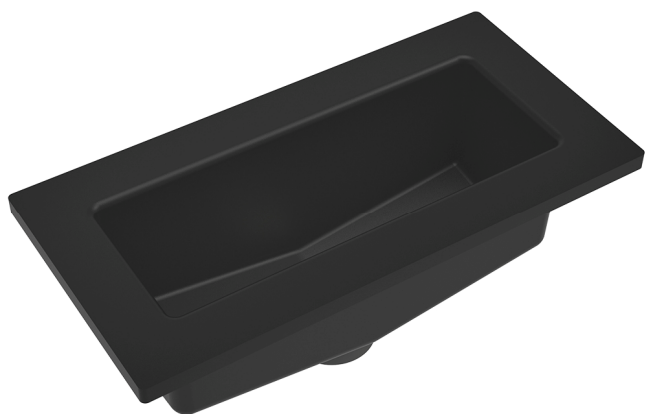


CUVE POLYPROPYLENE 150 x 300

VISUEL



DESCRIPTIF

Cuves pour paillasses en polypropylène basse densité.

Sortie de diamètre extérieur 40mm filetée en pas d'artillerie.

Existent en plusieurs coloris : Noir, Blanc, Gris

Livrée avec bonde, grille amovible et siphon.

DIMENSIONS

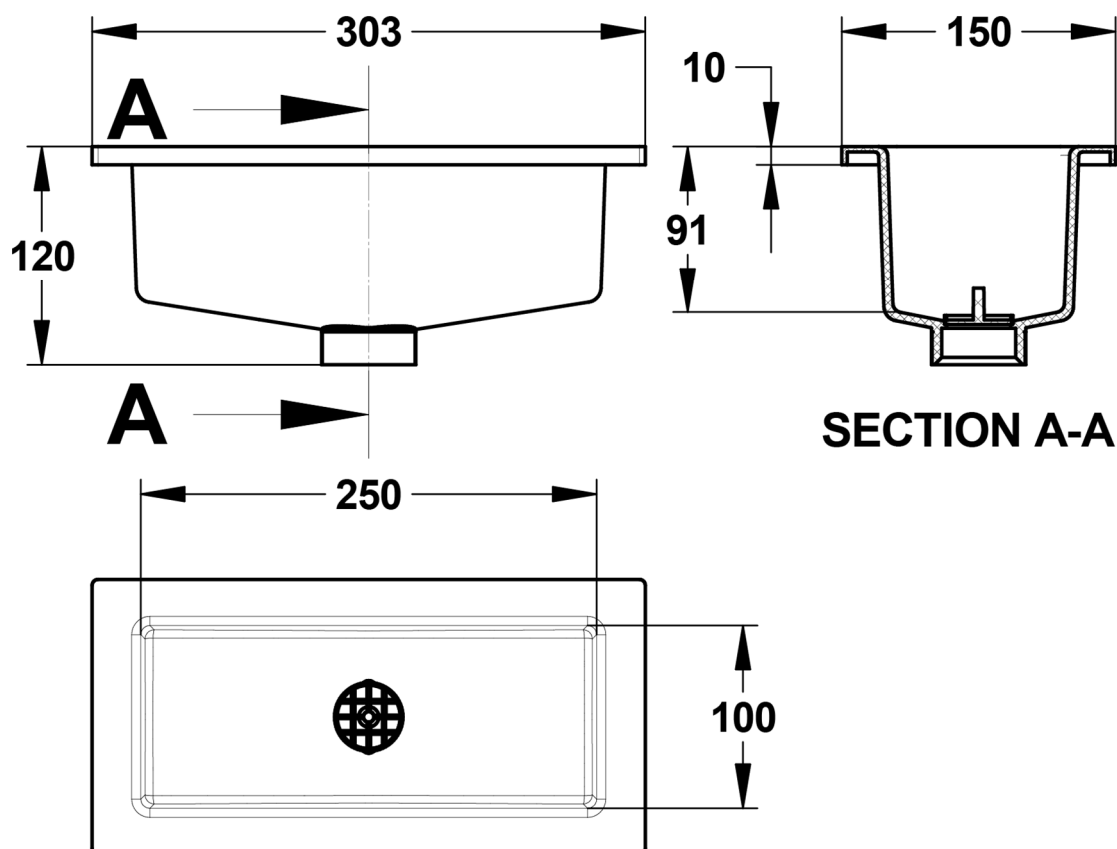
Dimensions intérieures utiles : long.100mm x larg.250mm x prof.91mm

Dimensions extérieures : long.150mm x larg.303mm x prof.120mm

MARQUE / REFERENCE GROSSERON

POSSEME / CUV01

COUPES—DETAILS



*Dans le cadre de l'évolution de ses produits, Grosseron se réserve le droit d'apporter des modifications sans préavis.
Cette fiche est la propriété de Grosseron. Elle ne peut être ni reproduite, ni utilisée même partiellement sans autorisation*