

## CUVE GRES 150 x 300

### VISUEL



### DESCRIPTIF

Cuve céramique blanche à encastrer bords à bords.

Porosité de la surface nulle, résistance à l'abrasion, résistance aux charges jusqu'à 180Kg, résistance aux acides les plus agressifs, résistance aux chocs thermiques, résistance aux alcalins à chaud.

Siphon polypropylène Ø40mm

Epaisseur de l'émail 1 à 1.2mm

### DIMENSIONS

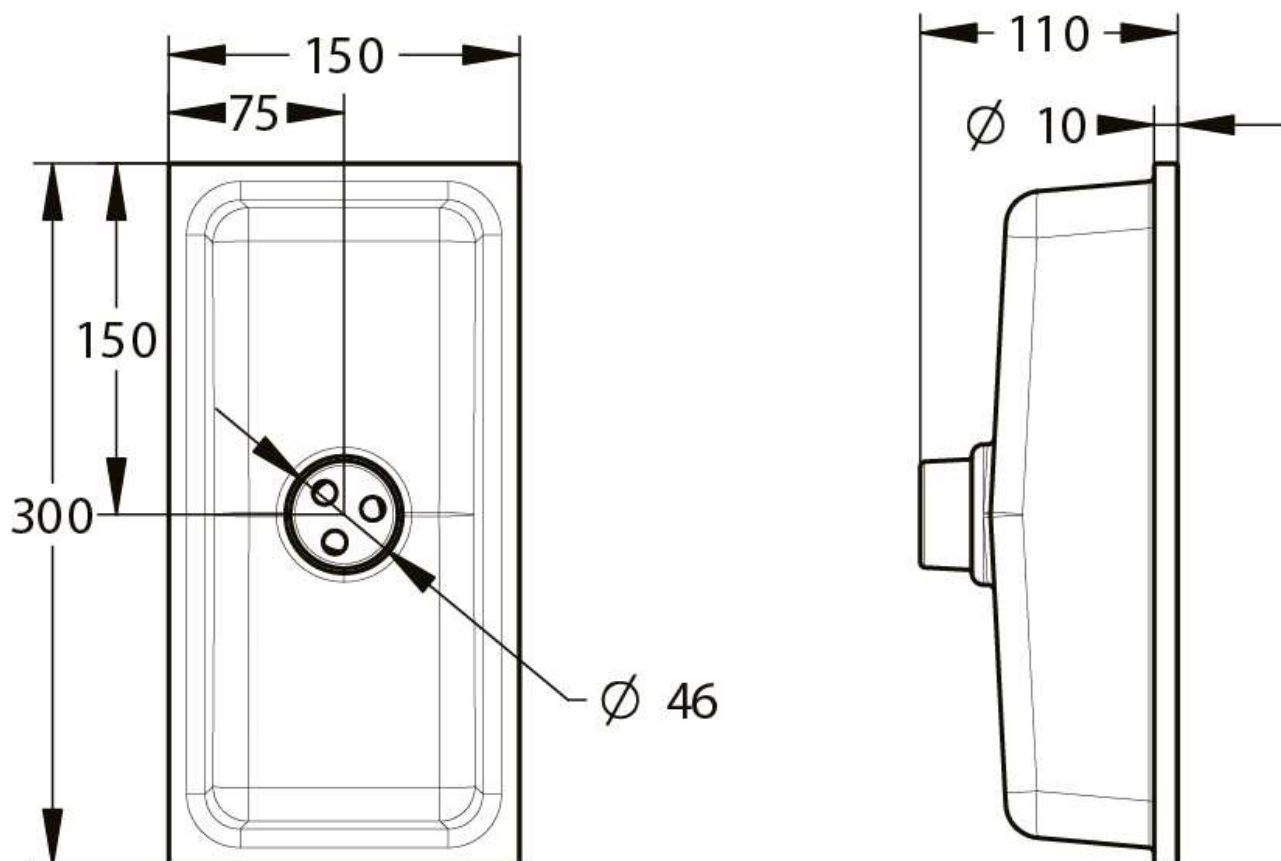
Dimensions intérieures utiles : long.116m x larg.276m x prof.70mm

Dimensions extérieures : long.150mm x larg.300mm x prof.110mm

### MARQUE / REFERENCE GROSSERON

POSSEME / CUV011

### COUPES—DETAILS



*Dans le cadre de l'évolution de ses produits, Grosseron se réserve le droit d'apporter des modifications sans préavis.  
Cette fiche est la propriété de Grosseron. Elle ne peut être ni reproduite, ni utilisée même partiellement sans autorisation*