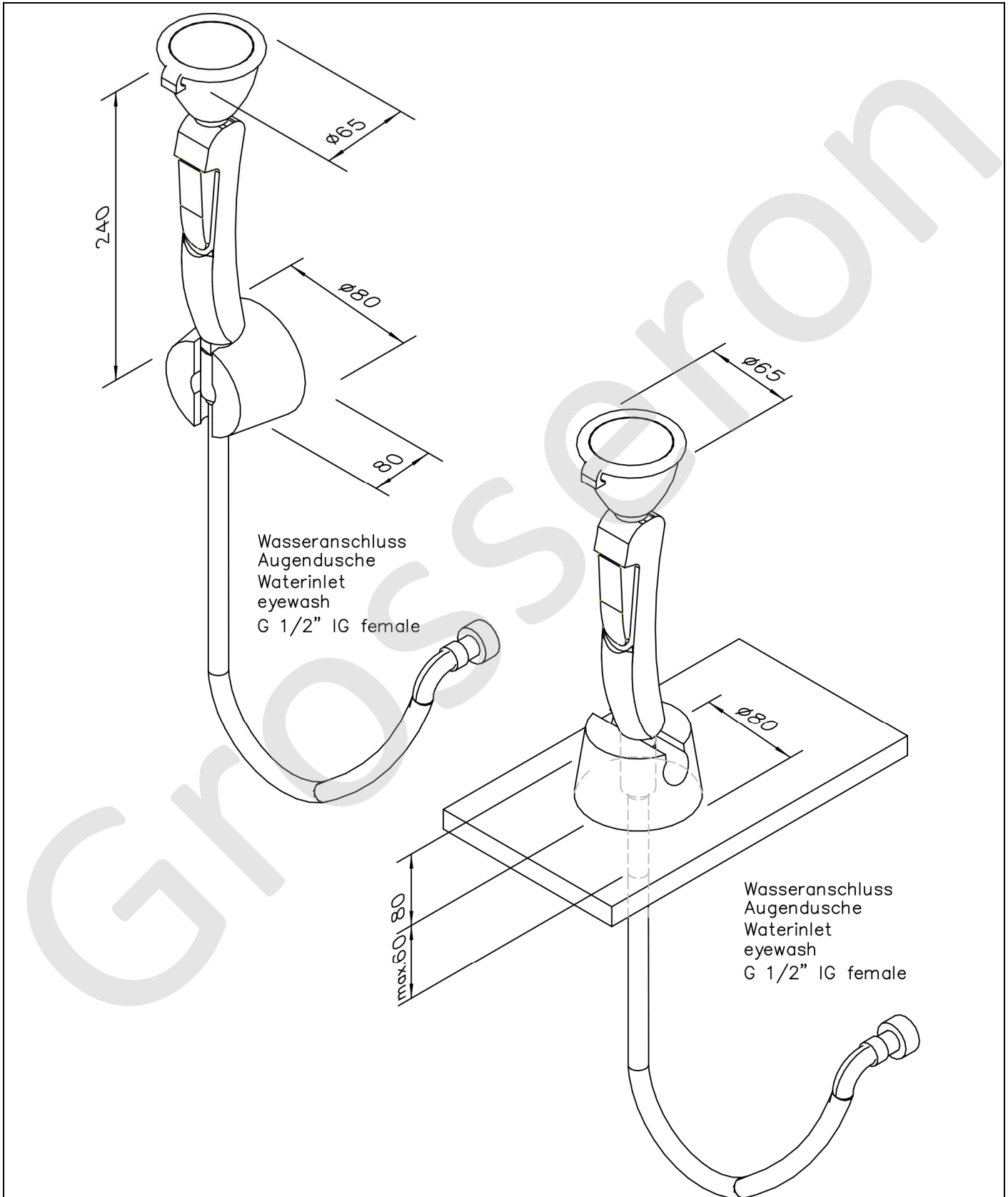


BR 712 025

Douche oculaire à main B-SAFETY ClassicLine avec une tête
d'aspersion, pour montage mural et sur table



www.b-safety.com

Description technique

Douche oculaire à main B-SAFETY ClassicLine avec une tête d'aspersion, pour montage mural et sur table

- poignée ergonomique avec gâchette de libération en plastique à verrouillage intégré, vanne sans fermeture automatique
- tête d'aspersion haute puissance à large jet, avec aérateur en plastique, anti-calcaire, incl. protection en caoutchouc et cache anti-poussière hermétique avec mécanisme rabattable
- régulateur de débit automatique intégré 7 litres/minute pour un motif de jet normalisé avec une plage de fonctionnement prédéterminée de 1,5 à 5 bars de pression d'écoulement
- clapet anti-retour intégré pour une protection de l'eau potable
- tuyau à gaine en acier inoxydable d'une longueur de 1,5 mètres, raccord écrou-chapeau 1/2", testé et approuvé DIN DVGW
- support mural et pour table robuste avec positionnement de la douche, incl. kit de montage avec écrou M28x1,5mm avec 2 vis M5 pour montage difficile d'accès, étanchéification de la surface du mur/de la table à l'aide d'un joint spécial
- Panneau pour douchettes lave-yeux selon EN ISO 7010 et ASR A1.3, film PVC autocollant, dimensions 100 x 100 mm, largeur de détection 10 mètres
- Hauteur de montage 770 mm (± 200 mm)
- selon BGI/GUV-I 850-0, DIN 1988 et EN 1717
- selon ANSI Z358.1-2014 et NF EN 15154-2:2006
- testé et approuvé DIN-DVGW

Marque : B-SAFETY ou équivalent
Numéro d'article : BR 712 025

Caractéristiques techniques

Matériel :	Laiton, plastique
Couleur :	gris, vert
Pression de service :	de 1,5 à 5 bar
Débit :	7 litres/min
Raccord d'eau :	F 1/2"
Dimensions (H x L) :	240 x 65 mm
Tuyau flexible :	Tuyau flexible à gaine en acier inoxydable DN 10, longueur 1500 mm
Tête de pulvérisation haute performance :	plastique
Régulation du débit :	Régulateur automatique (7 l/min)
Protection de l'eau potable :	Clapet anti-retour intégré

Conformité aux normes

- NF EN 15154-2:2006
- ANSI Z358.1-2014

Approbations

- DIN-DVGW, DVGW, NW-0417CL0263
- GOST-R, Certificat N°0615463

Vue d'ensemble des produits

BR 712 025

Douche oculaire à main B-SAFETY ClassicLine avec une tête d'aspersion, pour montage mural et sur table

Accessoires pour douches oculaires à main

Vue d'ensemble des produits	Version	Matériel	Raccord d'eau	Sortie d'eau	Numéro d'article
	Mécanisme de verrouillage anti-fonctionnement pour douchettes lave-yeux portatives avec gâchette de déclenchement amovible.	Laiton	F 1/2"	M 1/2"	BR 710 100
	Dispositif anti-traction pour tuyau flexible / lestage de tuyau pour douchettes lave-yeux portatives. Dimensions : 60 x 40 mm	-	-	-	BR 710 380
	Rallonge de tuyau flexible pour douchettes lave-yeux, avec gaine en acier inoxydable, disponible dans différentes longueurs : 1000 mm => BR710410 1500 mm => BR710415 2000 mm => BR710420 3000 mm => BR710430	Acier inoxydable	F 1/2"	F 1/2"	BR 710 410 BR 710 415 BR 710 420 BR 710 430
	Rallonge de tuyau flexible pour douchettes lave-yeux, avec gaine en acier inoxydable. Avec gaine PVC transparente supplémentaire pour un nettoyage plus facile.	Acier inoxydable / PVC	F 1/2"	F 1/2"	BR 710 475
	Contrôleur de débit pour douchettes lave-yeux, indice de protection IP 65, raccordement électrique par câble de 1,5 m.	Laiton	F 1/2"	F 1/2"	BR 710 810
	Mitigeur thermostatique pour douchettes lave-yeux, plage de réglage comprise entre 20 et 43°C, protection anti-brûlure 43°C, débit max. 20 l/min.	Laiton	M 1/2" et M 3/4"	M 1/2" et M 3/4"	BR 710 940
	Système d'alarme ClassicLine pour douchettes lave-yeux et douches de sécurité avec signal sonore/signal visuel combinés. Boîtier de raccordement câblé prêt pour installation, y compris circuit de relais. Raccordement électrique : 230 V - 50 Hz	-	-	-	BR 015 800