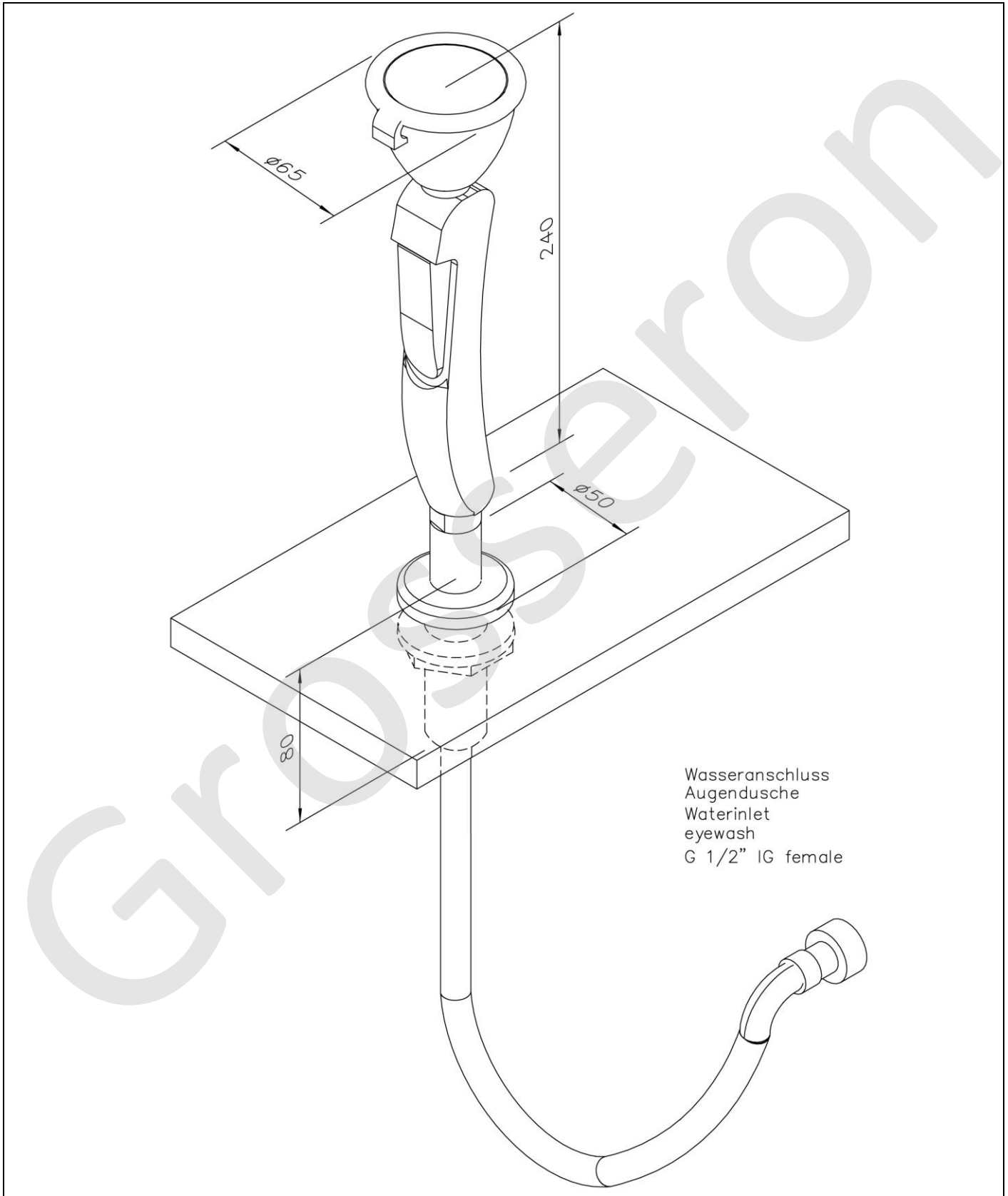


BR 712 020

Douchette lave-yeux portative ClassicLine avec une tête d'aspersion,  
pour montage sur table



[www.b-safety.com](http://www.b-safety.com)

### Description technique

Douchette lave-yeux portable ClassicLine avec une tête d'aspersion, pour montage sur table

- poignée ergonomique avec gâchette de déclenchement en plastique à verrouillage intégré, vanne sans fermeture automatique
- tête d'aspersion haute puissance à large jet, avec aérateur en plastique, anti-calcaire, incl. protection en caoutchouc et cache anti-poussière hermétique avec mécanisme rabattable
- régulateur de débit automatique intégré 7 litres/minute pour un motif de jet normalisé avec une plage de fonctionnement prédéterminée de 1,5 à 5 bars de pression d'écoulement
- clapet anti-retour intégré pour une protection de l'eau potable
- tuyau à gaine en acier inoxydable d'une longueur de 1,5 mètres, raccord écrou-chapeau 1/2", testé et approuvé DIN DVGW
- fixation pour table M28x1,5x80mm en laiton incl. kit de montage avec écrou M28x1,5mm avec 2 vis M5 pour montage difficile d'accès, avec plaque de distribution, rosette chromée, étanchéité à la surface de la table au moyen d'un joint torique
- Panneau pour douchettes lave-yeux selon DIN EN ISO 7010 et ASR A1.3, film PVC autocollant, dimensions 100 x 100 mm, largeur de détection 10 mètres
- Hauteur de montage 770 mm (± 200 mm)
- selon BGI/GUV-I 850-0, DIN 1988 et DIN EN 1717
- selon ANSI Z358.1-2014 et DIN EN 15154-2:2006
- testé et approuvé DIN-DVGW

Marque : B-SAFETY ou équivalent  
Numéro d'article : BR 712 020

### Caractéristiques techniques

|   |  |
|---|--|
| Matériel :                                | Laiton, plastique  |
| Couleur :                                 | gris, vert   |
| Pression de service :                     | de 1,5 à 5 bar   |
| Débit :                                   | 7 litres/min   |
| Raccord d'eau :                           | F 1/2"   |
| Dimensions (H x L) :                      | 240 x 65 mm  |
| Tuyau flexible :                          | Tuyau flexible à gaine en acier inoxydable DN 10, longueur 1500 mm |
| Tête de pulvérisation haute performance : | plastique  |
| Régulation du débit :                     | Régulateur automatique (7 l/min)                                   |
| Protection de l'eau potable :             | Clapet anti-retour intégré   |

### Conformité aux normes

- NF EN 15154-2:2006  
- ANSI Z358.1-2014

### Approbations

- DIN-DVGW, DVGW, NW-0417CL0263  
- GOST-R, Certificat N°0615463

### Vue d'ensemble des produits

**BR 712 020**

Douchette lave-yeux portable ClassicLine avec une tête d'aspersion, pour montage sur table

## Accessoires pour douches oculaires à main

| Vue d'ensemble des produits  | Version  | Matériel               | Raccord d'eau          | Sortie d'eau           | Numéro d'article                                     |
|--|--|------------------------|------------------------|------------------------|--|
|    | Mécanisme de verrouillage anti-fonctionnement pour douchettes lave-yeux portatives avec gâchette de déclenchement amovible.  | Laiton                 | F 1/2"                 | M 1/2"                 | BR 710 100   |
|    | Dispositif anti-traction pour tuyau flexible / lestage de tuyau pour douchettes lave-yeux portatives.<br><br>Dimensions : 60 x 40 mm   | -                      | -                      | -                      | BR 710 380   |
|   | Rallonge de tuyau flexible pour douchettes lave-yeux, avec gaine en acier inoxydable, disponible dans différentes longueurs :<br><br>1000 mm => BR710410<br>1500 mm => BR710415<br>2000 mm => BR710420<br>3000 mm => BR710430                              | Acier inoxydable       | F 1/2"                 | F 1/2"                 | BR 710 410<br>BR 710 415<br>BR 710 420<br>BR 710 430 |
|  | Rallonge de tuyau flexible pour douchettes lave-yeux, avec gaine en acier inoxydable. Avec gaine PVC transparente supplémentaire pour un nettoyage plus facile.  | Acier inoxydable / PVC | F 1/2"                 | F 1/2"                 | BR 710 475   |
|  | Contrôleur de débit pour douchettes lave-yeux, indice de protection IP 65, raccordement électrique par câble de 1,5 m.   | Laiton                 | F 1/2"                 | F 1/2"                 | BR 710 810   |
|  | Mitigeur thermostatique pour douchettes lave-yeux, plage de réglage comprise entre 20 et 43°C, protection anti-brûlure 43°C, débit max. 20 l/min.  | Laiton                 | M 1/2"<br>et<br>M 3/4" | M 1/2"<br>et<br>M 3/4" | BR 710 940   |
|  | Système d'alarme ClassicLine pour douchettes lave-yeux et douches de sécurité avec signal sonore/signal visuel combinés. Boîtier de raccordement câblé prêt pour installation, y compris circuit de relais.<br><br>Raccordement électrique : 230 V - 50 Hz | -                      | -                      | -                      | BR 015 800   |